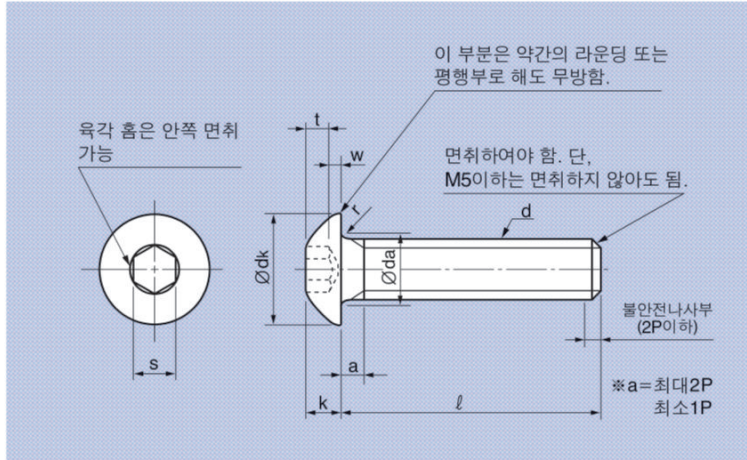


Hexagon Socket Button Head Screws

ISO 7380-1997
JIS B 1174-2006

육각렌치버튼볼트 (스틸 · 스텐레스)

도금 가능



사양

철 강		스텐레스
재 질 :	구조용합금강	SUSXM7
강도구분 :	12.9	A2-50
나사정도 :	JIS 5g 6g	JIS 6g
부품등급 :	A	A
표면처리 :	흑색산화피막	니켈도금 세척

● 육각렌치버튼볼트의 치수 · 정도

단위 : mm

나사의 호칭 (d)	M3	M4	M5	M6	M8	M10	M12	M16
피치 (P)	0.5	0.7	0.8	1	1.25	1.5	1.75	2
da	최대 치수 3.6	4.7	5.7	6.8	9.2	11.2	14.2	18.2
dk	기준치수 5.7	7.6	9.5	10.5	14	17.5	21	28
	허용차 $\begin{matrix} 0 \\ -0.30 \end{matrix}$	$\begin{matrix} 0 \\ -0.36 \end{matrix}$			$\begin{matrix} 0 \\ -0.43 \end{matrix}$		$\begin{matrix} 0 \\ -0.52 \end{matrix}$	
k	기준치수 1.65	2.2	2.75	3.3	4.4	5.5	6.6	8.8
	허용차	$\begin{matrix} 0 \\ -0.25 \end{matrix}$			$\begin{matrix} 0 \\ -0.30 \end{matrix}$		$\begin{matrix} 0 \\ -0.36 \end{matrix}$	
s	호칭(기준치수) 2	2.5	3	4	5	6	8	10
	최소	2.02	2.52	3.02	4.02	5.02	6.02	8.025
	최대	1란* 2.060 2란 2.045	2.580 2.560	3.080 3.071	4.095 4.084	5.140 5.084	6.140 6.095	8.175 8.115
t	최소치수 1.04	1.30	1.56	2.08	2.60	3.12	4.16	5.20
w	최소치수 0.20	0.30	0.38	0.74	1.05	1.45	1.63	2.25
r	최소치수 0.1	0.2	0.2	0.25	0.4	0.4	0.6	0.6
l	3							
	4							
	5							
	6							
	8							
	10							
	12							
	15							
	16							
	20							
	25							
	30							
	35							
	40							
	45							
	50							
	55							
60								
65								
70								
75								
80								
85								
90								
95								
100								

일반 유통되는 호칭 길이

(당사의 표준재고품은 전나사입니다)

주 의 JIS B 1051에서 규정하는 강도구분 12.9의 최소 인장하중의 값을 만족하지 않아도 그의 기계적 성질 및 재료 요구사항은 만족하여야 함.
강도구분 10.9 및 스텐레스 볼트의 육각 구멍 허용차 JIS B 1176의 1란에 준한다.
※는 10.9 및 스텐레스에 적용한다.

● 강도구분 12.9의 육각렌치버튼볼트의 최소 인장하중

나사의 호칭 경 (d)	M3	M4	M5	M6	M8	M10	M12	M16
인장하중 (N)	4,910	8,560	13,800	19,600	35,700	56,600	82,400	154,000

주 의 1) 상기 인장하중을 나사축 방향으로 걸 때 나사가 파괴되지 않고 견딜 것.
2) 인장하중을 증가시켜 파괴한 경우 나사부 · 원통부 · 머리 또는 머리와 원통부 연결부분 중 어느 곳이 파괴되어도 무방하다.
3) 보강하중능력 및 체결 인장강도는 적용하지 않음.